

Gumeni elementi za izradu montažnog pješačkog prijelaza

Uzdignuti pješački prijelaz H7



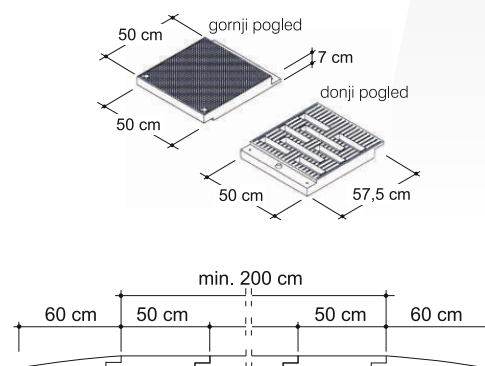
■ Opis proizvoda

Gumeni pješački prijelaz izrađen je od vulkanizirane gume visoke elastičnosti. Sastoji se od komponenata izdržljivim na udarce i razna opterećenja koja se stvaraju prilikom prelaska vozila. Gornji se dio dijeli na crna (prirodna), žuta i bijela reflektirajuća polja a kompletna je površina prekrivena malim napravicama koje onemogućavaju proklizavanje kotača i naravno pješaka/prolaznika te je izvedena tako da nesmetano propušta vodu. Modularni elementi koji tvore gumeni pješački prijelaz, zahvaljujući svojim karakteristikama, olakšavaju transport, montažu te eventualno premještanje, što je zasigurno pozitivan čimbenik kada je u pitanju isplativost. Također zahvaljujući modularnim elementima pješački prijelaz se može postaviti na bilo koju vrstu ceste jer je se njegova veličina može mijenjati ovisno o potrebama.



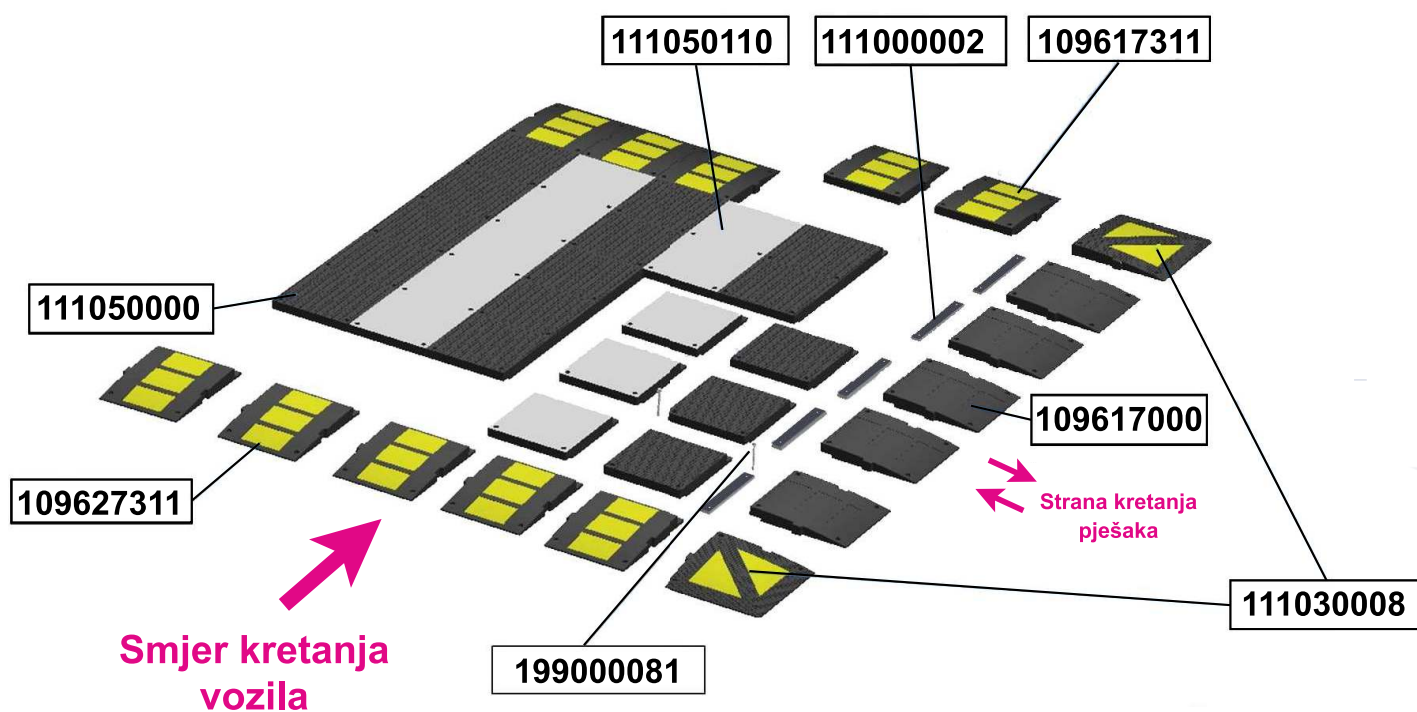
■ Značajke

Gumeni pješački prijelaz direktno utječe na vozila koja prolaze preko dijela ceste gdje je postavljen na način da povratni ulaznu akceleraciju pri nailasku, tj. što vozilo brže naleti na njega to će otpor biti veći a kao rezultat toga je prisilno prilagođavanje brzine kretanja vozila i time pridonosi povećanju sigurnosti u prometu, što je u prvom redu bitno za pješake i sve koji prelaze preko prometnice. Kao takav jedno je od boljih rješenja za područja smirenog prometa, područja oko škola, bolnica, ustanova za zbrinjavanje nemoćnih i starijih osoba i svugdje gdje je potreban oprez i sigurnost pješaka prilikom prelaska ceste. Prednosti gumenog pješačkog prijelaza su: prirodna guma što produžuje životni vijek proizvoda, naprave protiv proklizavanja, visoka svojstva retrorefleksije svjetla radi bolje uočljivosti, brza i jednostavna postava, financijska isplativost.



Shematski prikaz elemenata

Gumeni elementi za izradu montažnog pješačkog prijelaza



Popis elemenata za izradu pješačkog prijelaza

Središnja podloga crna	Središnja podloga bijela reflektirajuća	Uzlazno/silazna rampa M - reflektirajuća	Uzlazno/silazna rampa Z - reflektirajuća	Bočni završeci za pješake	Kutni element - reflektirajući	PE podloška za bočne završetke
Cod. 111050000	Cod. 111050110	Cod. 109627311	Cod. 109617311	Cod. 109617000	Cod. 111030008	Cod. 111000002

Elementi za montažu

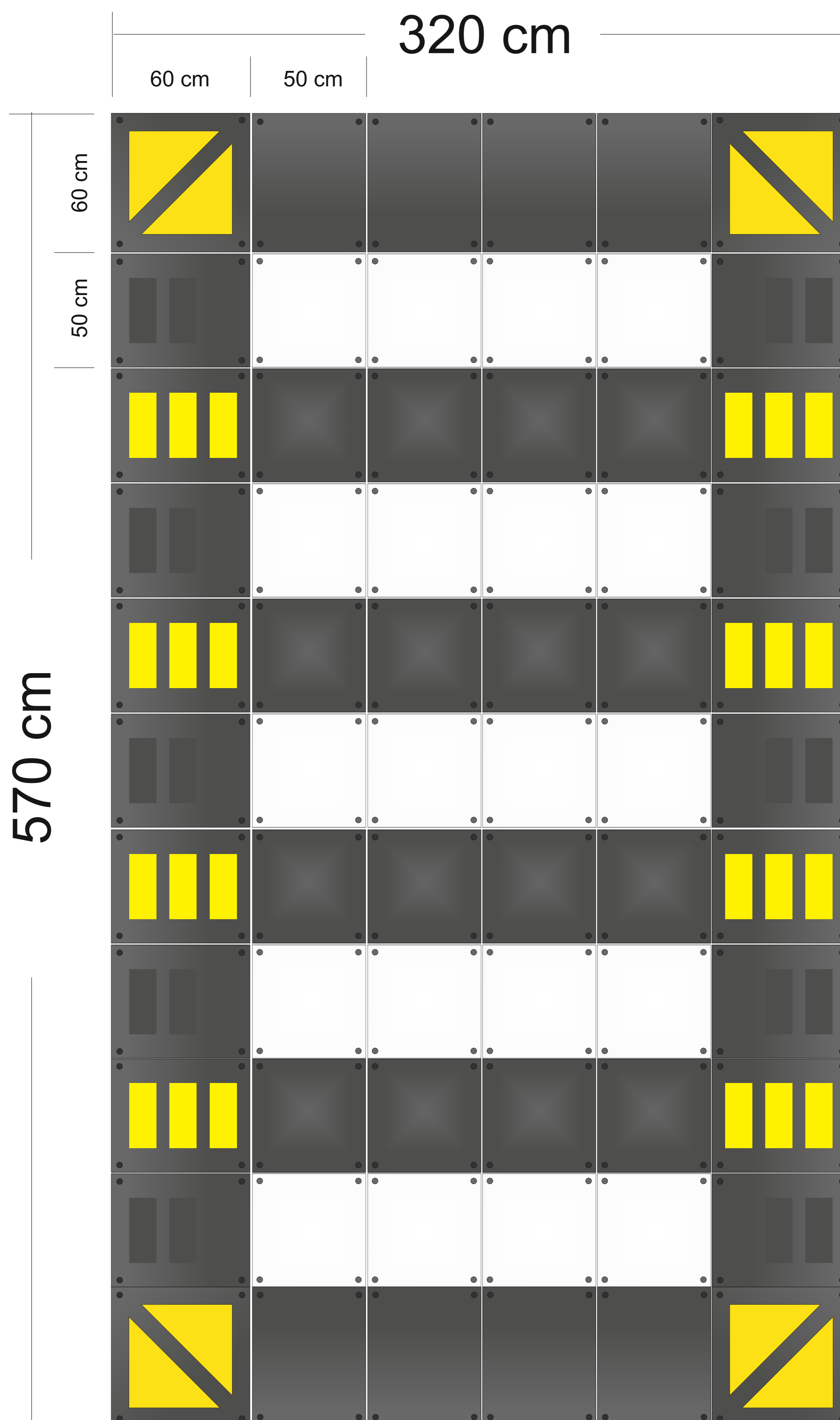
Vijci za montažu	Ljepilo za gumu 5l.

dodatno pričvršćivanje
(neobavezno)



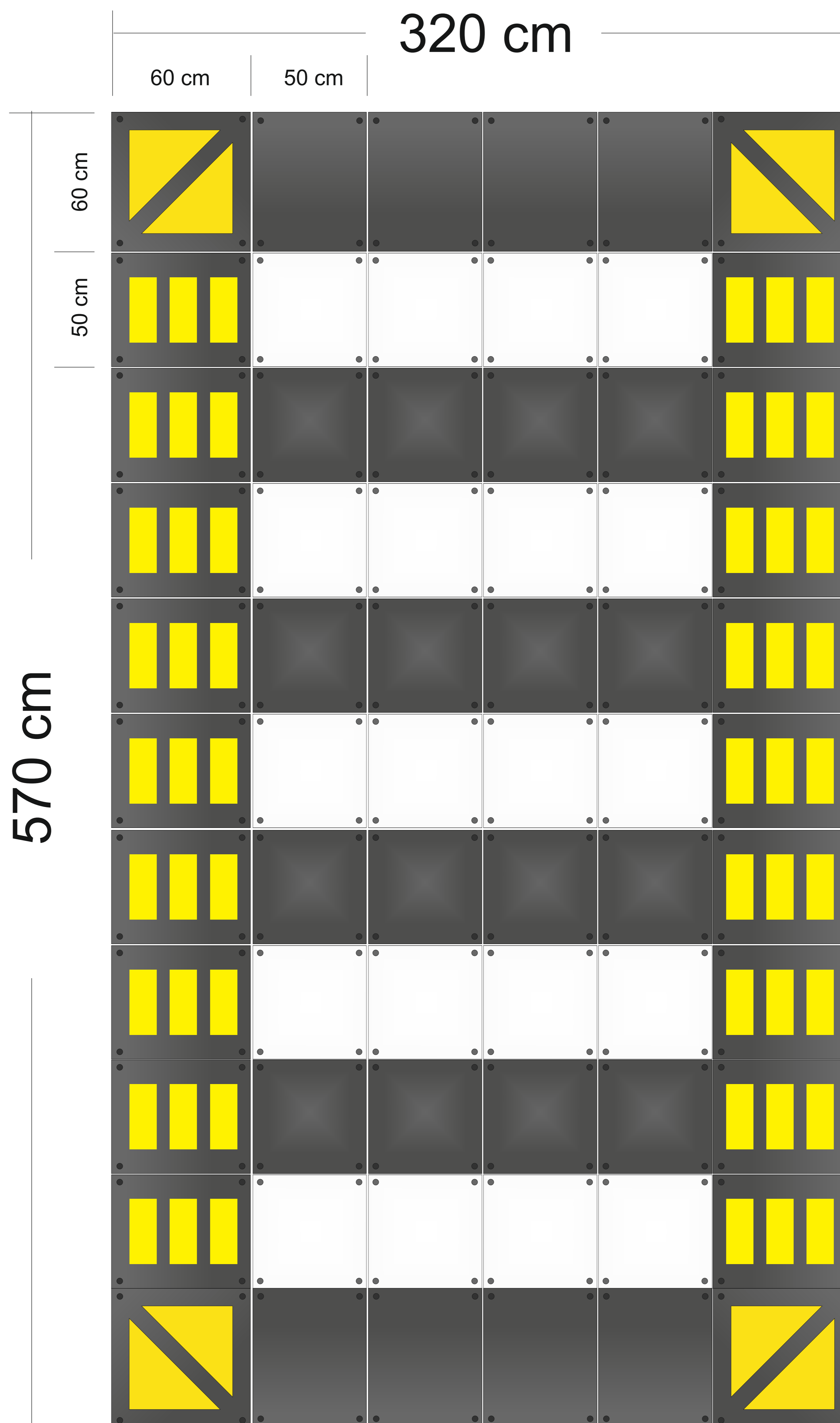
PRIMJER 1

Shematski prikaz uzdignute plohe ukupnih dimenzija 570x320cm sa ucrtanim pješačkim prijelazom H19 širine Š = 2 m



PRIMJER 2

Shematski prikaz uzdignute plohe ukupnih dimenzija 570x320cm sa ucrtanim pješačkim prijelazom H19 širine Š = 2 m



PRIMJER 3

Shematski prikaz uzdignute plohe ukupnih dimenzija 570x420cm sa ucrtanim pješačkim prijelazom H19 širine Š = 3 m

