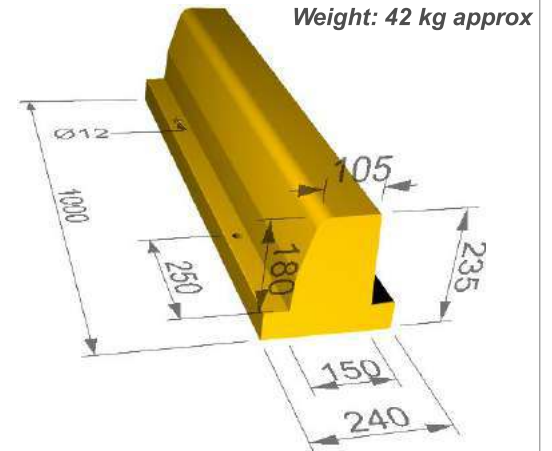


## Montažni rubnjaci tipa MP



Mod.  
"A"



Available colours (other colours on request):



Anchoring system (10x135):

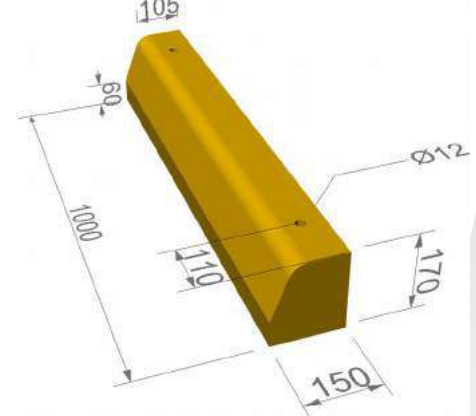


End units available

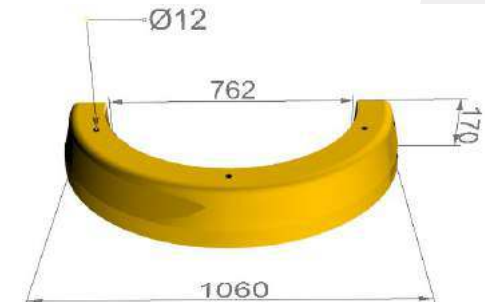
Mod.  
"B"



Kerb Weight: 28 kg approx



Curve



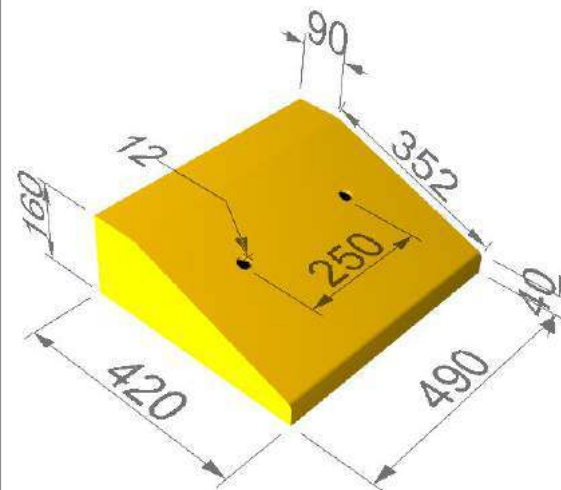
## Montažni rubnjaci tipa MP



Mod.  
"D"



Weight: 25 kg approx



Available colours (other colours on request):



Anchoring system (12x240):

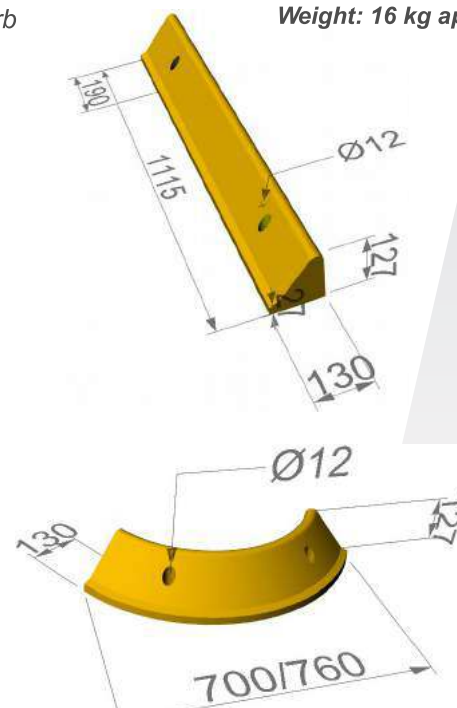


Mod.  
"C"



Kerb

Weight: 16 kg approx



/Curve: 143°

# Montažni rubnjaci tipa MP

## SASTAV MATERIJALA I MEHANIČKA SVOJSTVA:

PVC: cca 70%

ostali plastični materijali: cca 30 %



### KARAKTERISTIKE PVC-a

OPIS	M.J.	VRIJEDNOST	NORMA
Volumna masa na 23° C	Kg/dm <sup>3</sup>	1,48	ISO 1183
Tvrdoća	A	89	ISO 868
Sila lomljenja	Mpa	19	ISO 527
Rastezljivost lomljenja	%	234	ISO 527
Sila kod 100% rastezljivosti	Mpa	14	ISO 527
Gubitak mase (168h 80° C)	Mg/cmq	0,2	CEI 20-34
Savijenje kod niskih temperatura (-15°C)	°C	NEMA	CEI 20-34
Rastezljivost kod niskih temperatura	%	>100	CEI 20-34
Volumna otpornost pri 20°C	Ohm cm	2,1 E14	ASTM D257
Volumna otpornost pri 70°C	Ohm cm	1 E11	ASTM D257
Index kisika	%	>25	CEI 20-22
Emisija HCl	%	>25	CEI 20-37
Termička stabilnost (congo red)	min	61	ISO 182

\* PROIZVODNI PROCES: Vruća fuzija (220°C)

### KEMIJSKI SASTAV:

PVC	Sb <sub>2</sub> O <sub>3</sub>
CaCO <sub>3</sub>	ESBO (epoksidirano sojino ulje)
DIDP	Stabilizator na bazi kalcija
Parafinski klor srednjeg lanca	



Sadržaj recikliranog materijala



Materijal i pakiranje reciklirajuće



Smanjenje otpadnog materijala

U SKLADU SA HRN EN 14021